

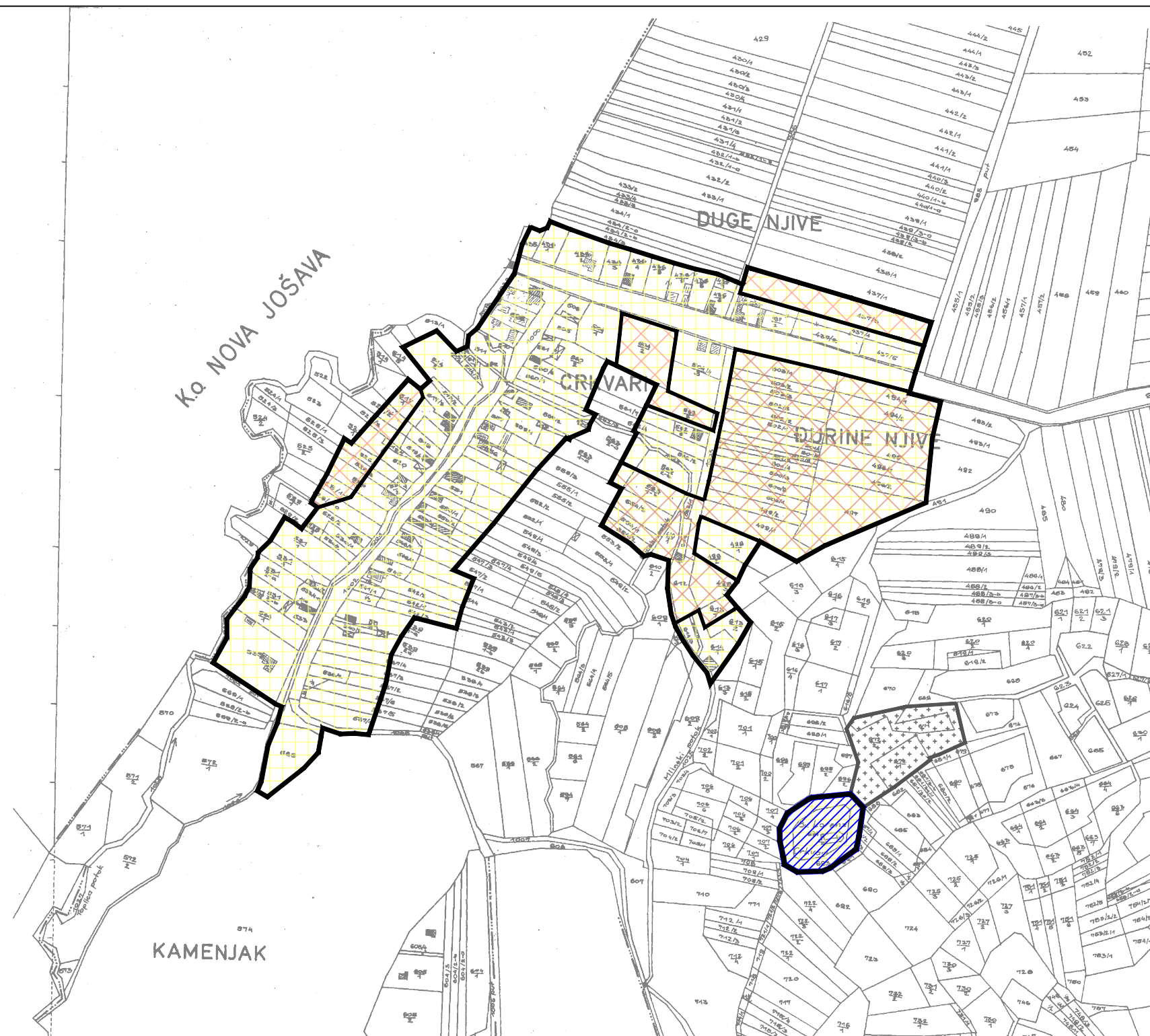
PROSTORNI PLAN UREĐENJA GRADA ORAHOVICE

II. IZMJENE I DOPUNE

Konačan prijedlog

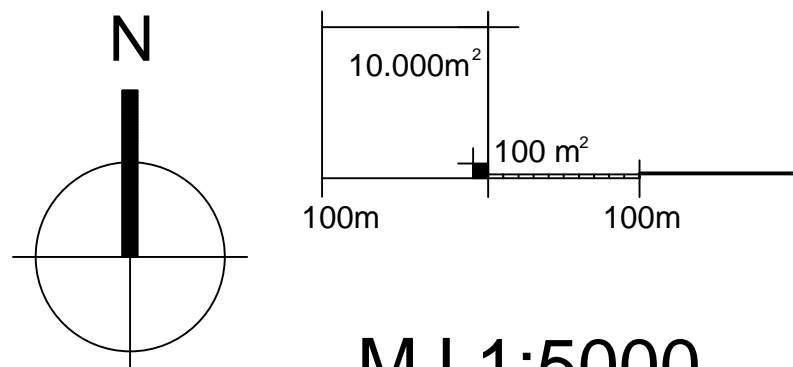


4. GRAĐEVINSKA PODRUČJA NASELJA 4.3. GRAĐEVINSKO PODRUČJE NASELJA CRKVARI



TUMAČ PLANSKOG ZNAKOVLJA

- GRAĐEVINSKO PODRUČJE NASELJA
- GRAĐEVINSKO PODRUČJE - NEIZGRAĐENI DIO
- GRAĐEVINSKO PODRUČJE - NEIZGRAĐENI DIO UREĐENO
- ZONE UNUTAR GRAĐEVINSKOG PODRUČJA NASELJA**
- STAMBENA NAMJENA
- IZDVOJENO GRAĐEVINSKO PODRUČJE NASELJA**
- GROBLJE
- OSTALE GRANICE**
- ZONA ZAŠTITE POJEDINAČNE GRAĐEVINE ILI NJENOG SKLOPA



Županija: VIROVITIČKO-PODRAVSKA	
Grad: ORAHOVICA	
Naziv prostornog plana: PROSTORNI PLAN UREĐENJA GRADA -II. IZMJENE I DOPUNE	
Naziv kartografskog prikaza: 4.3. GRAĐEVINSKO PODRUČJE NASELJA CRKVARI	
Broj kartografskog prikaza: 4.3.	Mjerilo kartografskog prikaza: 1: 5 000
Odluka o izradi II. Izmjena i dopuna PPUG Orahovica "SLUŽBENI GLASNIK" Grada Orahovice broj 05/16 Javna rasprava (datum objave): 21.11.2016. godine I. Ponovna javna rasprava (datum objave): 19.01.2017. II. Ponovna javna rasprava (datum objave): 02.11.2017. III. Ponovna javna rasprava (datum objave): 05.07.2018	
Pečat tijela odgovornog za provođenje javne rasprave:	Odgovorna osoba za provođenje javne rasprave: IRELA STRABIĆ, dipl.inž.arh. (ime, prezime i potpis)
Pravna osoba/tijelo koje je izradilo plan: VTC-PROJEKT d.o.o. VIROVITICA	
Pečat pravne osobe/tijela koje je izradilo plan:	Odgovorna osoba: ŽELJKO LOVREKOVIĆ, dipl.inž.građ. (ime, prezime i potpis)
Odgovorni voditelj: DAMIR KOVAČEVIĆ, dipl.inž.arh.	
Stručni tim u izradi plana: 1. DAMIR KOVAČEVIĆ, dipl.inž.arh. 3. ŽELJKO LOVREKOVIĆ, dipl.inž.građ. 2. ĐURĐICA MARBAH-BARTONIČEK, dipl.inž.arh. 4. BRANIMIR BUKVIĆ, dipl.inž.građ.	
Pečat predstavničkog tijela:	Predsjednik predstavničkog tijela: RADOJE MEDENICA dipl.ing.šum. (ime, prezime i potpis)
Istovjetnost ovog prostornog plana s izvornikom ovjerava: (ime, prezime i potpis)	Pečat nadležnog tijela: