

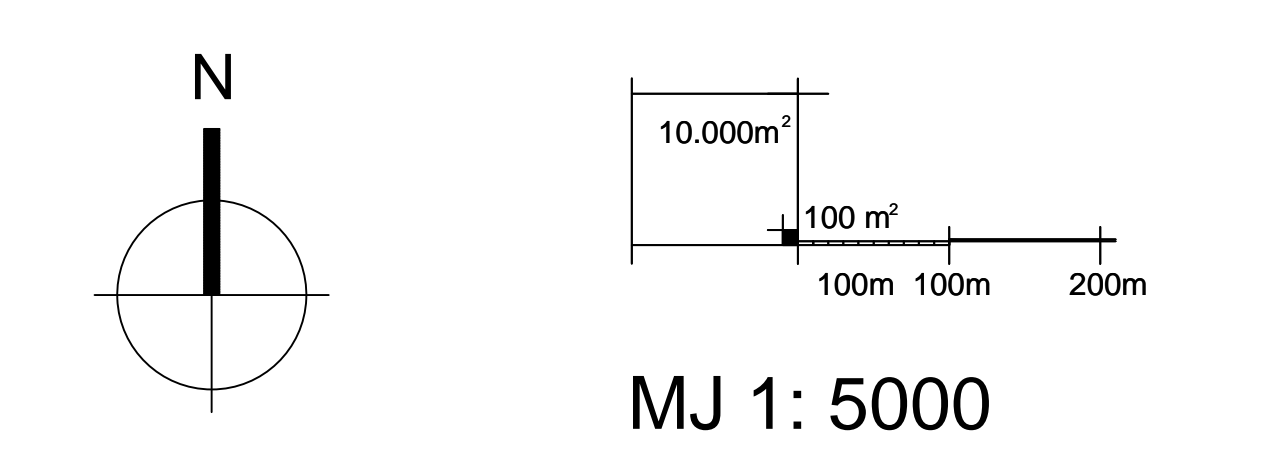
**PROSTORNI PLAN UREĐENJA
GRADA ORAHOVICA**
II. IZMJENE I DOPUNE



Konačan prijedlog

4. GRAĐEVINSKA PODRUČJA NASELJA
4.1.a. GRAĐEVINSKO PODRUČJE NASELJA ORAHOVICA - SJEVER

Županija:	VIROVITIČKO-PODRAVSKA ORAHOVICA	
Grad:	ORAHOVICA	
Naziv prostornog plana:	PROSTORNI PLAN UREĐENJA GRADA -II. IZMJENE I DOPUNE	
Naziv kartografskog prikaza:	4.1.a. GRAĐEVINSKO PODRUČJE NASELJA ORAHOVICA	
Broj kartografskog prikaza:	4.1.a.	Mjerilo kartografskog prikaza: 1: 5 000
Odluka o izradi II. Izmjena i dopuna PPUG Oraštica:	Odluka predstavničkog tijela o donošenju plana (službeno glasilo):	
"SLUŽBENI GLASNIK" Grada Oraštica broj 05/16	"SLUŽBENI GLASNIK" Grada Oraštica broj 9/18	
Javna rasprava (datum objave): 21.11.2016. godine	Javni uvid od 30.11.2016. do 12.12.2016.	
I. Ponovna javna rasprava (datum objave): 19.01.2017.	Javni uvid I. PJR od 01.02.2017. do 09.02.2017.	
II. Ponovna javna rasprava (datum objave): 02.11.2017.	Javni uvid II. PJR od 13.11.2017. do 20.11.2017.	
III. Ponovna javna rasprava (datum objave): 05.07.2018.	Javni uvid III. PJR od 16.07.2018. do 24.07.2018.	
Pečat tijela odgovornog za provođenje javne rasprave:	Odgovorna osoba za provođenje javne rasprave:	
	IRELA STRABIĆ, dipl.ing.arh. (ime, prezime i potpis)	
Pravna osoba/tijelo koje je izradilo plan:	VTC-PROJEKT d.o.o. VIROVITICA	
Pečat pravne osobe/tijela koje je izradilo plan:	Odgovorna osoba:	
	ŽELJKO LOVREKOVIĆ, dipl.inž.grad. (ime, prezime i potpis)	
Odgovorni voditelj:		
DAMIR KOVAČEVIĆ, dipl.inž.arh.		
Stručni tim u izradi plana:		
1. DAMIR KOVAČEVIĆ, dipl.inž.arh.	3. ŽELJKO LOVREKOVIĆ, dipl.inž.grad.	
2. ĐURĐICA MARBAH-BARTONIČEK, dipl.inž.arh.	4. BRANIMIR BUKVIĆ, dipl.inž.grad.	
Pečat predstavničkog tijela:	Predsjednik predstavničkog tijela:	
	RADOJE MEĐENICA dipl.ing.šum. (ime, prezime i potpis)	
Istovjetnost ovog prostornog plana s izvornikom ovjerava:	Pečat nadležnog tijela:	
(ime, prezime i potpis)		



TUMAČ PLANSKOG ZNAKOVLJA

	GRAĐEVINSKO PODRUČJE NASELJA
	GRAĐEVINSKO PODRUČJE - NEIZGRAĐENI DIO
	GRAĐEVINSKO PODRUČJE - NEIZGRAĐENI DIO - UREĐENO
ZONE UNUTAR GRAĐEVINSKOG PODRUČJA NASELJA	
	MJEŠOVITA NAMJENA
	GOSPODARSKA NAMJENA I - proizvodna, K - poslovna
IZDVOJENO GRAĐEVINSKO PODRUČJE NASELJA	
	UGOSTITELJSKO-TURISTIČKA NAMJENA TZ - turističko naselje
OSTALE GRANICE	
	OBUHVAAT URBANISTIČKOG PLANA UREĐENJA
	ZONA ZAŠTITE POJEDINAČNE GRAĐEVINE ILI NJENOG SKLOPA
	ZONA HOBI VRTOVA/VINOGRADVA/OČNJAKA
	ZAŠTITNI KORIDOR ELEKTROENERGETSKOG VODA

