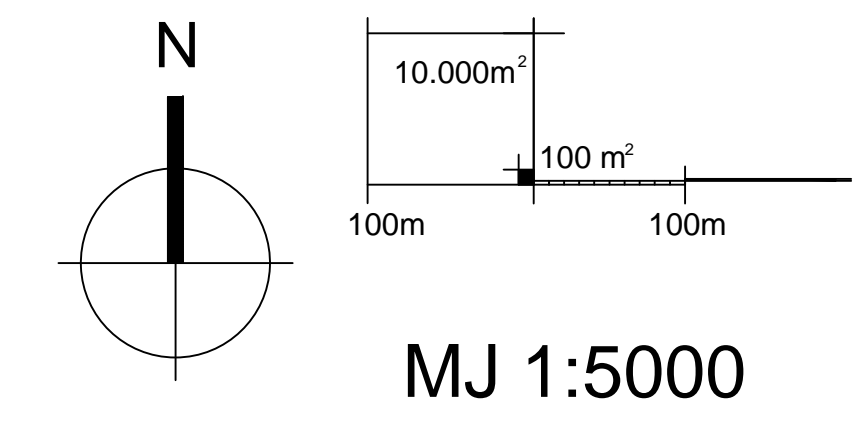




TUMAČ PLANSKOG ZNAKOVLJA

	GRAĐEVINSKO PODRUČJE NASELJA
	GRAĐEVINSKO PODRUČJE - NEIZGRADENI DIO UREĐENO
ZONE UNUTAR GRAĐEVINSKOG PODRUČJA NASELJA	
	STAMBENA NAMJENA
IZDVOJENO GRAĐEVINSKO PODRUČJE NASELJA	
	SPORTSKO - REKREACIJSKA NAMJENA R5 - sportski centar
	GROBLJE



**PROSTORNI PLAN UREĐENJA
GRADA ORAHOVICE**
II. IZMJENE I DOPUNE



PRIJEDLOG

4. GRAĐEVINSKA PODRUČJA NASELJA
4.4. GRAĐEVINSKO PODRUČJE NASELJA DOLCI

Županija:	VIROVITIČKO-PODRAVSKA
Grad:	ORAHOVICA
Naziv prostornog plana:	PROSTORNI PLAN UREĐENJA GRADA - II. IZMJENE I DOPUNE
Naziv kartografskog prikaza:	4.4. GRAĐEVINSKO PODRUČJE NASELJA DOLCI
Broj kartografskog prikaza:	4.4.
Mjerilo kartografskog prikaza:	1: 5 000
Odluka o izradi II. Izmjena i dopuna PPUG Orahovica (službeno glasilo):	Odluka predstavničkog tijela o donošenju plana (službeno glasilo):
SLUŽBENI GLASNIK grada Orahovica broj 05/16 Javna rasprava (datum objave): 21.11.2016. godine I. Ponovna javna rasprava (datum objave): 19.01.2017. II. Ponovna javna rasprava (datum objave): 02.11.2017. III. Ponovna javna rasprava (datum objave): 05.07.2018.	SLUŽBENI GLASNIK grada Orahovica broj Javni uvid održan od 30.11.2016. do 12.12.2016. Javni uvid I. PJR od 01.02.2017. do 09.02.2017. Javni uvid II. PJR od 13.11.2017. do 20.11.2017. Javni uvid III. PJR od 16.07.2018. do 24.07.2018.
Pečat tijela odgovornog za provođenje javne rasprave:	Odgovorna osoba za provođenje javne rasprave: <u>IRELA STRABIĆ, dipl.inž.arh.</u> (ime, prezime i potpis)
Pravna osoba/tijelo koje je izradilo plan:	VTC-PROJEKT d.o.o. VIROVITICA
Pečat pravne osobe/tijela koje je izradilo plan:	Odgovorna osoba: <u>ŽELJKO LOVREKOVIĆ, dipl.inž.grad.</u> (ime, prezime i potpis)
Odgovorni voditelj:	DAMIR KOVAČEVIĆ, dipl.inž.arh.
Stručni tim u izradi plana:	3. <u>ŽELJKO LOVREKOVIĆ, dipl.inž.grad.</u> 4. <u>BRANIMIR BUKVIĆ, dipl.inž.grad.</u>
1. <u>DAMIR KOVAČEVIĆ, dipl.inž.arh.</u> 2. <u>ĐURĐICA MARBAH-BARTONIČEK, dipl.inž.arh.</u>	
Pečat predstavničkog tijela:	Predsjednik predstavničkog tijela: <u>RADOJE MEDENICA dipl.ing.šum.</u> (ime, prezime i potpis)
Istovjetnost ovog prostornog plana s izvornikom ovjerava: (ime, prezime i potpis)	Pečat nadležnog tijela: